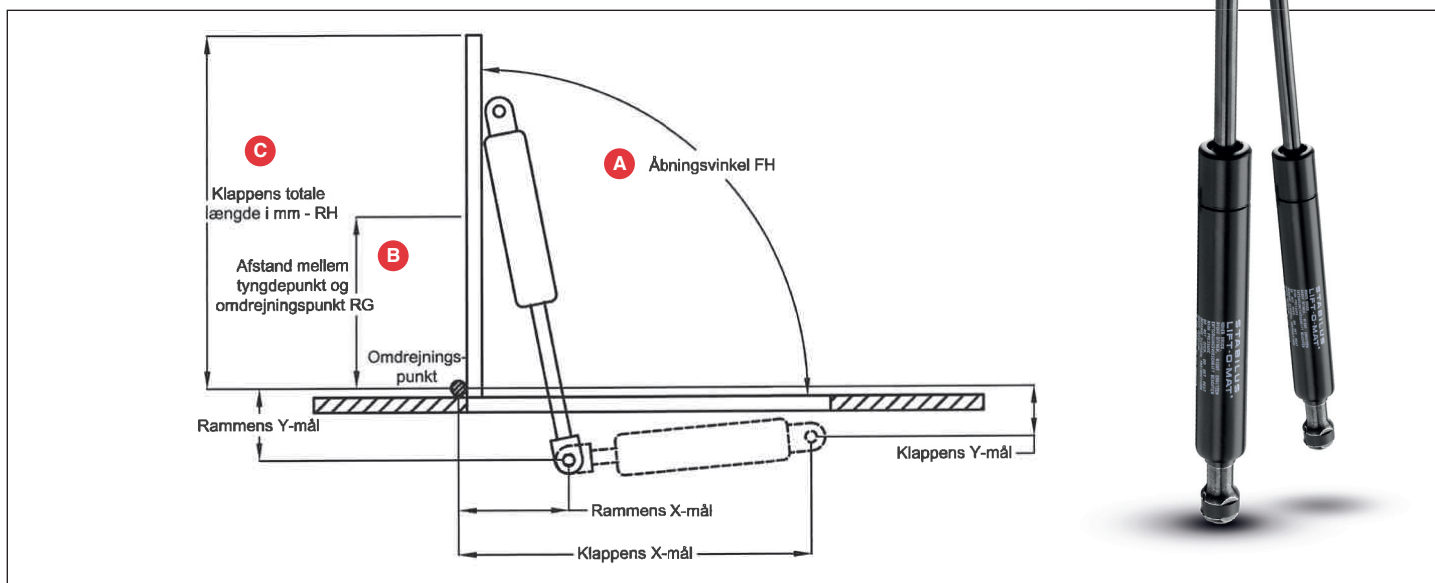
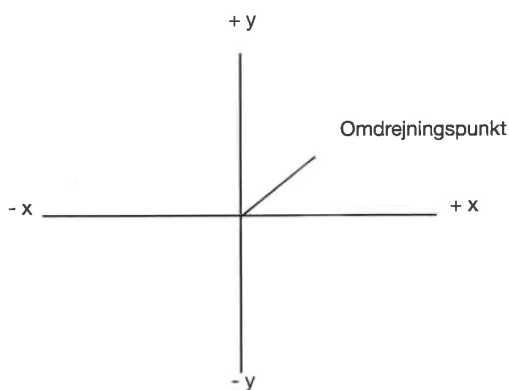


# Stabilus arbejdsblad

## LIFT-O-MAT indbygningsprogram



Begyndelsesvinkel [grader]	
Åbningsvinkel (grader) (FH) A	
Lågens vægt [kg] (N)	
Afstand mellem tyngdepunkt & omdrejningspunkt i [mm] (RG) B	
Længde på klap [mm] (RH) C	
Antal gasfjedre der skal bruges	



Øjetilslutning:	Vinkeltilslutning:	
Befæstigelsespunkt:	x [mm]	y [mm]
Klappen:		
Rammen:		

*Obs! Hvis du også har en tegning/skitse, et par billeder eller en filoptagelse af din applikation, så må du meget gerne også sende det med til os, da det giver os en bedre forståelse af din applikation og dermed de udfordringer der kan være.*

Udfyld og send skema til [klee@klee.dk](mailto:klee@klee.dk)

Navn:	Tlf:
Firma:	E-mail: